

Domaine d'application : HTA

## Traverse pour simple ancrage en configuration triangle

### Description :

#### Triangle nappe type "X"- Simple accrochage

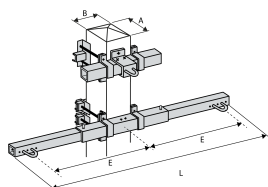
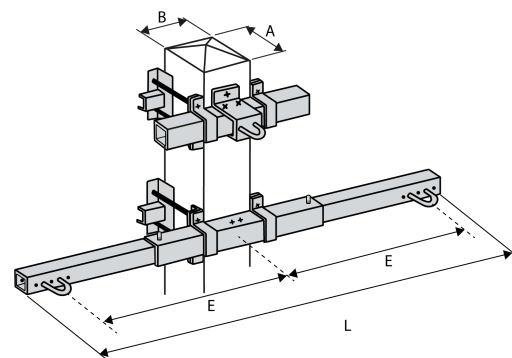
Une conception pratique avec une partie centrale complétée par deux bras et la possibilité de la maintenir temporairement, pendant sa fixation sur le support, grâce au trou central de la chape.

Adaptable sur tout type de support : béton, bois, métal.

Une manipulation simplifiée grâce à un faible encombrement et une faible masse.

Effort nominal de 1 600 à 6 300 N.

**Matière** : acier galvanisé.



| Référence  | Code Produit  | Dimensions    |                           |
|------------|---------------|---------------|---------------------------|
|            |               | Longueur (mm) | Espacement des trous (mm) |
| KTA3X3150S | 2 300 008 076 | 3100          | 1500                      |

Dimensions admissibles supports : A maxi = 390 mm, B mini = 160 mm, B maxi = 410 mm (autres cotes possibles sur demande).