

Domaine d'application : HTA

Traverse pour simple ancrage en configuration triangle

Description :

Triangle nappe type "X"- Simple accrochage

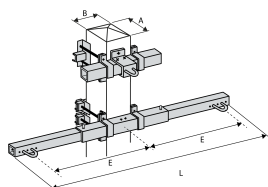
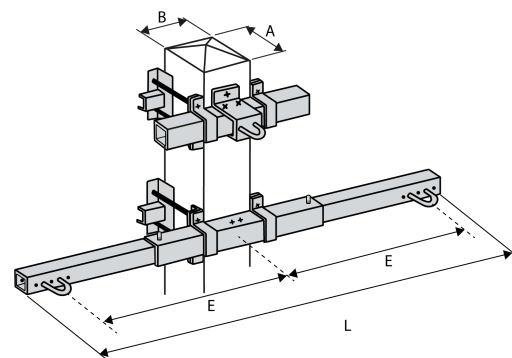
Une conception pratique avec une partie centrale complétée par deux bras et la possibilité de la maintenir temporairement, pendant sa fixation sur le support, grâce au trou central de la chape.

Adaptable sur tout type de support : béton, bois, métal.

Une manipulation simplifiée grâce à un faible encombrement et une faible masse.

Effort nominal de 1 600 à 6 300 N.

Matière : acier galvanisé.



Référence	Code Produit	Dimensions	
		Longueur (mm)	Espacement des trous (mm)
KTA1X1600S	2 300 008 005	2200	1500

Dimensions admissibles supports : A maxi = 390 mm, B mini = 160 mm, B maxi = 410 mm (autres cotes possibles sur demande).