

## COFF BPS 400A T2 SANS CPT/MODEM

Domaine d'application : BT

### Coffret de branchement à puissance surveillée (37 à 250 kVA)

#### Description :

Coffrets de branchement à usage intérieur, sans sectionneur aval, comportant une porte précâblée destinée à recevoir un compteur et un MODEM.

La porte est équipée d'une boîte essai intensité, d'un dispositif d'essai tension de 4 douilles femelles diamètre 4 mm. La platine de comptage est de type 500/5A monocalibre de classe 0.2S Etendue.

Ces coffrets sont disponibles en 4 versions de type 1 à 4 :

- Type 1 : arrivée basse, départ bas
- Type 2 : arrivée basse avec protection 200A (fusible HPC taille 2) ou coupure 400A (barrette coupure taille entraxe 115 mm)
- Type 3 : arrivée basse, départ haut
- Type 4 : arrivée haute, départ bas

#### Capacité de raccordement :

##### Coffret :

- neutre : 50 à 150 mm<sup>2</sup>
- phase : 50 à 240 mm<sup>2</sup>

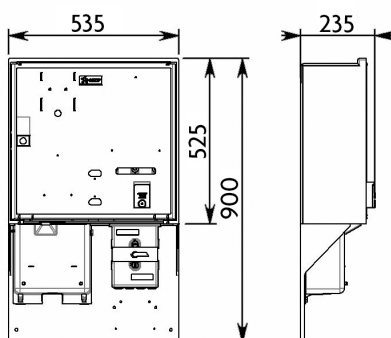
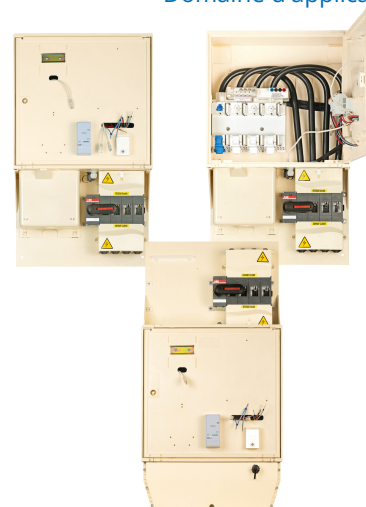
##### Types de câbles :

- 50 à 150 mm<sup>2</sup> aluminium câblé (NFC 33-209) ou cuivre câblé (NFC 32-321)
- 50 à 240 mm<sup>2</sup> aluminium câblé (NFC 33-210) ou aluminium câblé ou massif (NFC 32-321)
- 95 à 240 mm<sup>2</sup> aluminium câblé suivant H-M24-2007-03199-FR

##### Dispositif de sectionneur aval - Variante 3 :

- Dispositif 400A : 50 à 240 mm<sup>2</sup> cuivre U1000 R2V ou aluminium U1000 AR2V (NF C 32-321)

Les sections sont à déterminer en fonction de l'intensité de service et la distance du coffret au point abonné



COFF BPS 400A T2 SANS CPT/MODEM

Sigle Enedis

Réf. Produit

Codet Enedis

80432

6988914

Dernière modification : 09/12/2023