

BORNE REMBT600

Domaine d'application : BT

Borne de branchement électrique

Description :

- Bornes ou coffrets **REMBT 300**, vides ou équipés du jeu de barres
- Bornes **REMBT 450 ou 600**, vides ou équipées du jeu de barres et/ou de la coupure/protection 200/400A

4 modèles d'enveloppes disponibles en largeur 300(x2), 450 ou 600 mm conçues pour 2 hauteurs de sol fini (H sol fini 750 mm ou H 930 mm)

Panneaux interchangeables entre fabricants

Tous les panneaux des bornes et coffrets sont pourvus de 2 points d'insertion pour recevoir la pancarte d'identification

Fusibles AD taille 00 à associer à la connectique

Barrettes ou fusibles HPC taille 2 entraxe 115 mm à associer au module Coupure/Protection

Capacité de raccordement :

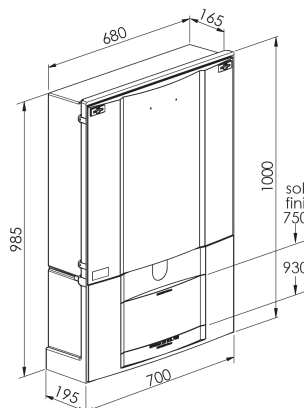
- 6 plages de raccordement pour les enveloppes équipées de jeu de barres 300 mm
- 9 plages de raccordement pour les bornes équipées de jeu de barres 450 mm
- 12 plages de raccordement pour les bornes équipées de jeu de barres 600 mm



67955



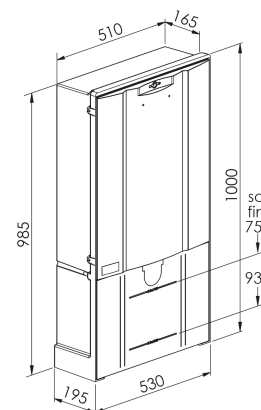
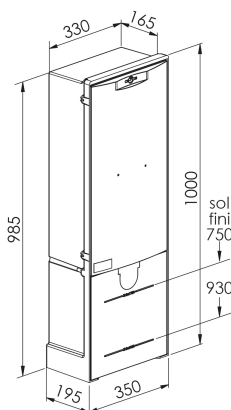
67955



67955



67955



Dernière modification : 09/11/2023



SEIFEL

COLORIS
IVOIRE AFNOR 3225 NF X 08-002

IK
10 NF EN 62262

IP
34D NF EN 60529

100% RECYCLAGE

Normes
HN 60-E-02
HN 60-S-02

	Sigle Enedis			Sigle Eclairé
	Réf. Produit	Code Produit	Codet Enedis	Réf. Produit
BORNE REMBT600	80850	1 000 010 898	6772029	80850

Dernière modification : 09/11/2023

SICAME FRANCE RÉSEAUX

SEIFEL S.A.S. • 8, rue Claude Chapel - CS 51865 - 35418 SAINT-MALO CEDEX •

0801 802 119

Service & appel
gratuits

• E-mail : info@sicamefrance.com

WWW.SICAMEFRANCE.COM

