

BORNE CIBE GV+GFC240²+2DI TRI+N

Domaine d'application : BT

Borne individuelle de branchement électrique

Description :

- Bornes vides, fermeture triangle ou rectangle
- Bornes équipées de la grille de fausse coupure 240²
- Bornes équipées de la grille de fausse coupure 240² et d'1 ou 2 dérivations monophasées ou triphasées + neutre
- **Borne 300** équipée d'une platine pour le branchement type 2 triphasé + neutre

Tous les panneaux des bornes sont pourvus de 2 points d'insertion pour recevoir la pancarte d'identification

Fusibles AD taille 00 à associer à la connectique

Capacité de raccordement de la connectique :

Réseau direct :

- Cuivre câblé : 50 à 150 mm² ou 50 à 240 mm² selon la version
- Aluminium câblé : 50 à 150 mm² ou 50 à 240 mm² selon la version

Branchement direct :

- Cuivre câblé : 3 x 10 à 35 mm²
- Aluminium câblé : 3 x 10 à 35 mm²
- Aluminium massif : 3 x 16 à 35 mm²

Branchement protégé :

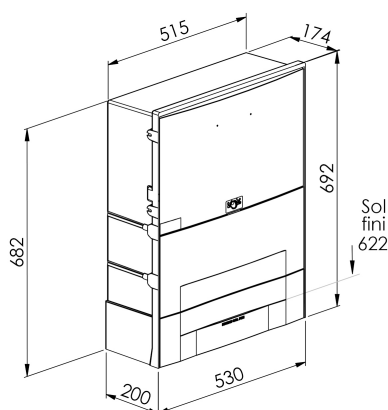
- Cuivre câblé : 10 à 35 mm²
- Aluminium câblé : 10 à 35 mm²
- Aluminium massif : 16 à 35 mm²



81103



81103



81103



81103

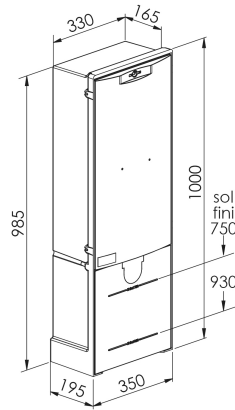
Dernière modification : 06/30/2023



SEIFEL

COLORIS IVOIRE AFNOR 3225 NF X 08-002	IK 10 NF EN 62262	IP 43 NF EN 60529	100% RECYCLAGE
---	--------------------------------	--------------------------------	---------------------------

Normes
HN 60-E-02
HN 60-S-02



	Sigle Enedis			Sigle Eclair
	Réf. Produit	Code Produit	Codet Enedis	Réf. Produit
BORNE CIBE GV+GFC240²+2DI TRI+N	81113	5 070 158 995	6980817	81113

Dernière modification : 06/30/2023

SICAME FRANCE RÉSEAUX

SEIFEL S.A.S. • 8, rue Claude Chapel - CS 51865 - 35418 SAINT-MALO CEDEX •

0801 802 119

Service & appel
gratuits

• E-mail : info@sicamefrance.com

WWW.SICAMEFRANCE.COM

