

## BORNE CIBE GV+GFC240<sup>2</sup>+1DI TRI+N

Domaine d'application : BT

### Borne individuelle de branchement électrique

#### Description :

- Bornes vides, fermeture triangle ou rectangle
- Bornes équipées de la grille de fausse coupure 240<sup>2</sup>
- Bornes équipées de la grille de fausse coupure 240<sup>2</sup> et d'1 ou 2 dérivations monophasées ou triphasées + neutre
- **Borne 300** équipée d'une platine pour le branchement type 2 triphasé + neutre

Tous les panneaux des bornes sont pourvus de 2 points d'insertion pour recevoir la pancarte d'identification

Fusibles AD taille 00 à associer à la connectique

#### Capacité de raccordement de la connectique :

#### Réseau direct :

- Cuivre câblé : 50 à 150 mm<sup>2</sup> ou 50 à 240 mm<sup>2</sup> selon la version
- Aluminium câblé : 50 à 150 mm<sup>2</sup> ou 50 à 240 mm<sup>2</sup> selon la version

#### Branchement direct :

- Cuivre câblé : 3 x 10 à 35 mm<sup>2</sup>
- Aluminium câblé : 3 x 10 à 35 mm<sup>2</sup>
- Aluminium massif : 3 x 16 à 35 mm<sup>2</sup>

#### Branchement protégé :

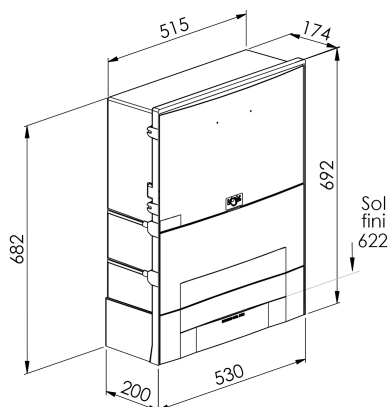
- Cuivre câblé : 10 à 35 mm<sup>2</sup>
- Aluminium câblé : 10 à 35 mm<sup>2</sup>
- Aluminium massif : 16 à 35 mm<sup>2</sup>



80639



80639



80639



80639

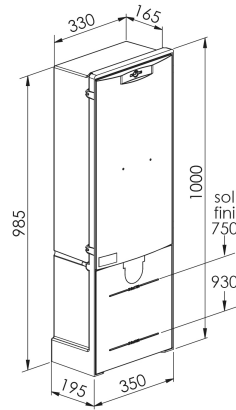
Dernière modification : 06/30/2023



# SEIFEL

<b>COLORIS</b> IVOIRE AFNOR 3225 NF X 08-002	<b>IK</b> 10 NF EN 62262	<b>IP</b> 43 NF EN 60529	 100% RECYCLAGE
---	--------------------------------	--------------------------------	-----------------------

**Normes**  
HN 60-E-02  
HN 60-S-02



	Sigle Enedis		Sigle Eclairé
	Réf. Produit	Code Produit	Réf. Produit
<b>BORNE CIBE GV+GFC240<sup>2</sup>+1DI TRI+N</b>	80648	1 070 157 330	80648

Dernière modification : 06/30/2023

**SICAME FRANCE RÉSEAUX**

SEIFEL S.A.S. • 8, rue Claude Chapel - CS 51865 - 35418 SAINT-MALO CEDEX •

**0801 802 119**

Service & appel  
gratuits

• E-mail : [info@sicamefrance.com](mailto:info@sicamefrance.com)

[WWW.SICAMEFRANCE.COM](http://WWW.SICAMEFRANCE.COM)

