

## BORNE CIBE GV+GFC240<sup>2</sup>

Domaine d'application : BT

### Borne individuelle de branchement électrique

#### Description :

- Bornes vides, fermeture triangle ou rectangle
- Bornes équipées de la grille de fausse coupure 240<sup>2</sup>
- Bornes équipées de la grille de fausse coupure 240<sup>2</sup> et d'1 ou 2 dérivations monophasées ou triphasées + neutre
- **Borne 300** équipée d'une platine pour le branchement type 2 triphasé + neutre

Tous les panneaux des bornes sont pourvus de 2 points d'insertion pour recevoir la pancarte d'identification

Fusibles AD taille 00 à associer à la connectique

#### Capacité de raccordement de la connectique :

#### Réseau direct :

- Cuivre câblé : 50 à 150 mm<sup>2</sup> ou 50 à 240 mm<sup>2</sup> selon la version
- Aluminium câblé : 50 à 150 mm<sup>2</sup> ou 50 à 240 mm<sup>2</sup> selon la version

#### Branchement direct :

- Cuivre câblé : 3 x 10 à 35 mm<sup>2</sup>
- Aluminium câblé : 3 x 10 à 35 mm<sup>2</sup>
- Aluminium massif : 3 x 16 à 35 mm<sup>2</sup>

#### Branchement protégé :

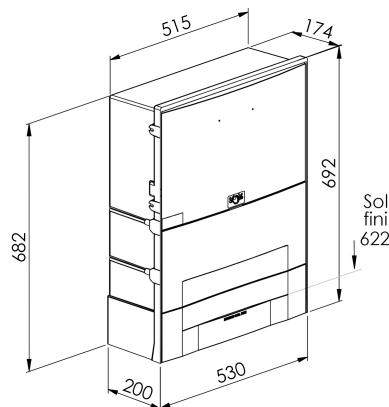
- Cuivre câblé : 10 à 35 mm<sup>2</sup>
- Aluminium câblé : 10 à 35 mm<sup>2</sup>
- Aluminium massif : 16 à 35 mm<sup>2</sup>



81102



81102

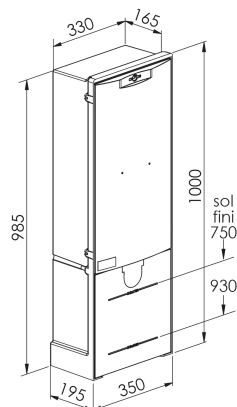


81102



81102

Dernière modification : 06/30/2023



	Sigle Enedis			Sigle Eclairé
	Réf. Produit	Code Produit	Codet Enedis	Réf. Produit
<b>BORNE CIBE GV+GFC240<sup>2</sup></b>	81112	1 070 157 221	6980814	81112

