

BORNE CIBE® GRAND VOLUME

Domaine d'application : BT

Borne individuelle de branchement électrique

Description :

- Bornes vides, fermeture triangle ou rectangle
- Bornes équipées de la grille de fausse coupure 240²
- Bornes équipées de la grille de fausse coupure 240² et d'1 ou 2 dérivations monophasées ou triphasées + neutre
- **Borne 300** équipée d'une platine pour le branchement type 2 triphasé + neutre

Tous les panneaux des bornes sont pourvus de 2 points d'insertion pour recevoir la pancarte d'identification

Fusibles AD taille 00 à associer à la connectique

Capacité de raccordement de la connectique :

Réseau direct :

- Cuivre câblé : 50 à 150 mm² ou 50 à 240 mm² selon la version
- Aluminium câblé : 50 à 150 mm² ou 50 à 240 mm² selon la version

Branchement direct :

- Cuivre câblé : 3 x 10 à 35 mm²
- Aluminium câblé : 3 x 10 à 35 mm²
- Aluminium massif : 3 x 16 à 35 mm²

Branchement protégé :

- Cuivre câblé : 10 à 35 mm²
- Aluminium câblé : 10 à 35 mm²
- Aluminium massif : 16 à 35 mm²



81102



81103

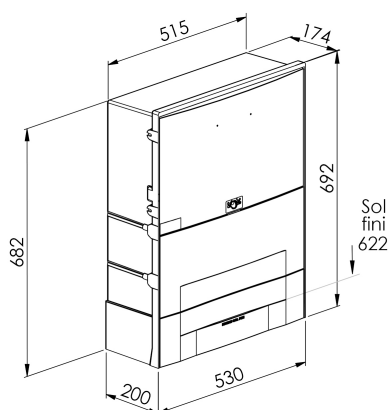


Schéma borne CIBE® Grand volume



81149

Dernière modification : 06/30/2023

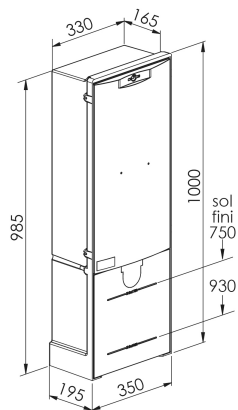


Schéma borne 300

	Sigle Enedis			Sigle Eclairé
	Réf. Produit	Code Produit	Codet Enedis	Réf. Produit
BORNE CIBE GV NUET	80644	1 070 157 345	-	80644
BORNE CIBE GV+GFC240²+1DI TRI+N	80648	1 070 157 330	-	80648
BORNE 300 TRI+N TYPE2	81154	1 070 157 969	6980813	81154
BORNE CIBE GV NUE R	80643	1 070 157 340	6980830	80643
BORNE CIBE GV+GFC240²	81112	1 070 157 221	6980814	81112
BORNE CIBE GV+GFC240²+2DI TRI+N	81113	5 070 158 995	6980817	81113