

Domaine d'application : HTA

## Portique CAMELIA à faible déformation

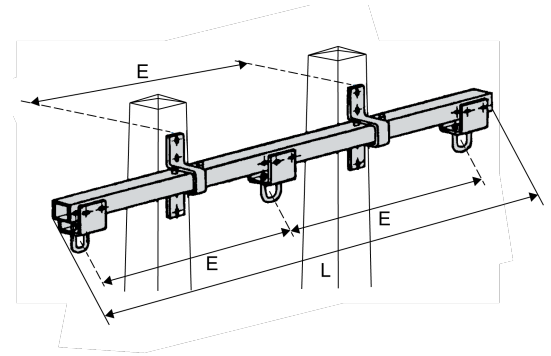
### Description :

Portique type « Y » - Suspension. Double ancrage.

Compatible sur tous les supports bétons, bois, simples ou jumelés et métal avec platine de fixation standard soudée **SGM**.

Effort nominal de 2 500 à 25 000 N.

**Matière** : acier galvanisé.



Référence	Poids (kg)	Code Produit	Dimensions		Attributs physiques
	Longueur (mm)		Espacement des trous (mm)	Nombre de boutons (mm)	
ND6Y20000	252	2 300 008 859	6345	3000	8 252