

Domaine d'application : HTA

Portique CAMELIA à faible déformation

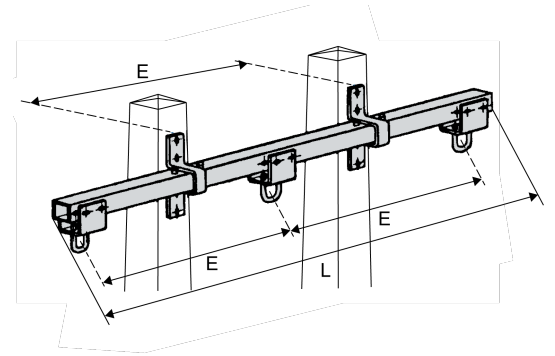
Description :

Portique type « Y » - Suspension. Double ancrage.

Compatible sur tous les supports bétons, bois, simples ou jumelés et métal avec platine de fixation standard soudée **SGM**.

Effort nominal de 2 500 à 25 000 N.

Matière : acier galvanisé.



Référence	Poids (kg)	Code Produit	Codet Enedis	Réf. Enedis	Dimensions		Attributs physiques
	Longueur (mm)				Espacement des trous (mm)	Nombre de boutons (mm)	
ND6Y6300	119	2 300 008 865	6855586	ND6Y6300	6345	3000	8