

Domaine d'application : HTA

## Portique CAMELIA à faible déformation

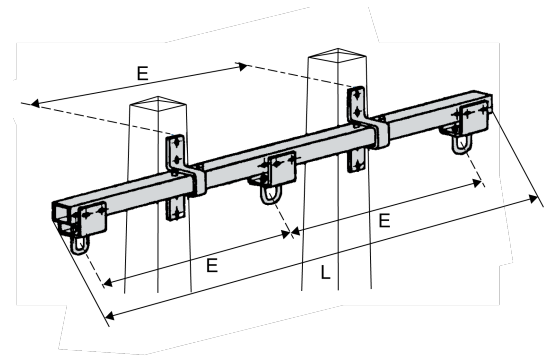
### Description :

Portique type « Y » - Suspension. Double ancrage.

Compatible sur tous les supports bétons, bois, simples ou jumelés et métal avec platine de fixation standard soudée **SGM**.

Effort nominal de 2 500 à 25 000 N.

**Matière** : acier galvanisé.



Référence	Poids (kg)	Code Produit	Codet Enedis	Réf. Enedis	Dimensions		Attributs physiques	
	Longueur (mm)				Espacement des trous (mm)	Nombre de boutons (mm)		
ND4Y2500	85	2 300 008 833	6855553	ND4Y2500	4345	2000	4	85