

Domaine d'application : HTA

Portique CAMELIA à faible déformation

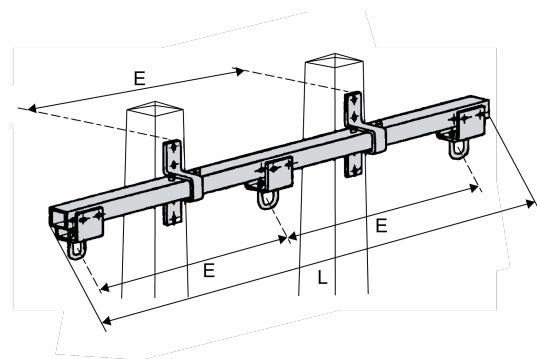
Description :

Portique type « Y » - Suspension. Double ancrage.

Compatible sur tous les supports béton, bois, simples ou jumelés et métal avec platine de fixation standard soudée **SGM**.

Effort nominal de 2 500 à 25 000 N.

Matière : acier galvanisé.



Référence	Poids (kg)	Code Produit	Codet Enedis	Réf. Enedis	Dimensions		Attributs physiques	
	Longueur (mm)				Espacement des trous (mm)	Nombre de boutons (mm)		
ND4Y2500	85	2 300 008 833	6855553	ND4Y2500	4345	2000	4	85
ND4Y3150	85	2 300 008 835	6855554	ND4Y3150	4345	2000	4	85
ND4Y4000	85	2 300 008 836	6855555	ND4Y4000	4345	2000	4	85
ND4Y5000	85	2 300 008 837	6855556	ND4Y5000	4345	2000	4	85
ND4Y6300	103	2 300 008 838	6855557	ND4Y6300	4345	2000	8	103
ND4Y8000	103	2 300 008 839	-	-	4345	2000	8	103
ND4Y10000	117	2 300 008 829	-	-	4345	2000	8	117
ND4Y12500	117	2 300 008 830	-	-	4345	2000	8	117
ND4Y16000	142	2 300 008 831	-	-	4350	2000	8	142
ND4Y20000	142	2 300 008 832	-	-	4345	2000	8	142
ND4Y25000	194	2 300 008 834	-	-	4345	2000	8	194
ND5Y2500	96	2 300 008 847	6855567	ND5Y2500	5345	2500	4	96
ND5Y3150	96	2 300 008 849	6855568	ND5Y3150	5345	2500	4	96
ND5Y4000	96	2 300 008 850	6855569	ND5Y4000	5345	2500	4	96
ND5Y5000	118	2 300 008 851	6855570	ND5Y5000	5345	2500	8	118
ND5Y6300	118	2 300 008 852	6855571	ND5Y5300	5345	2500	8	118
ND5Y8000	136	2 300 008 853	-	-	5345	2500	8	136
ND5Y10000	136	2 300 008 843	-	-	5345	2500	8	136
ND5Y12500	166	2 300 008 844	-	-	5345	2500	8	166
ND5Y16000	166	2 300 008 845	-	-	5345	2500	8	166
ND5Y20000	230	2 300 008 846	-	-	5345	2500	8	230
ND5Y25000	230	2 300 008 848	-	-	5345	2500	8	230
ND6Y2500	95	2 300 008 860	6855582	ND6Y2500	6345	3000	4	95
ND6Y3150	95	2 300 008 862	6855583	ND6Y3150	6345	3000	4	95
ND6Y4000	119	2 300 008 863	6855584	ND6Y4000	6345	3000	8	119
ND6Y5000	119	2 300 008 864	6855585	ND6Y5000	5345	3000	8	119
ND6Y6300	119	2 300 008 865	6855586	ND6Y6300	6345	3000	8	119
ND6Y8000	143	2 300 008 866	-	-	6345	3000	8	143
ND6Y10000	143	2 300 008 856	-	-	6345	3000	8	143
ND6Y12500	182	2 300 008 857	-	-	6345	3000	8	182
ND6Y16000	182	2 300 008 858	-	-	6345	3000	8	182
ND6Y20000	252	2 300 008 859	-	-	6345	3000	8	252
ND6Y25000	252	2 300 008 861	-	-	6345	3000	8	252