



## KNA2Y5000D

Domaine d'application : HTA

### Traverse pour double ancrage en nappe horizontale

#### Description :

##### Traverse nappe type « Y » - Double accrochage

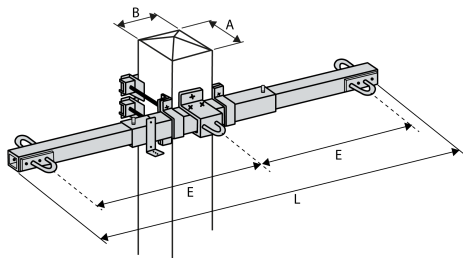
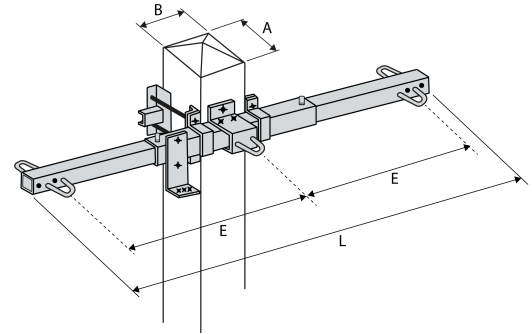
Une conception pratique avec une partie centrale complétée par deux bras et la possibilité de la maintenir temporairement, pendant sa fixation sur le support, grâce au trou central de la chape.

Adaptable sur tout type de support : béton, bois, métal.

Une manipulation simplifiée grâce à un faible encombrement et une faible masse.

Effort nominal de 2 000 à 12 500 N.

**Matière :** acier galvanisé.



Type 2

Réf.	Code Produit	Réf. Enedis	Codet Enedis	Dimensions (mm)	E (mm)	Efforts (kN)	Type
				L		Traction	
KNA2Y5000D	2 300 007 913	NA2Y5000D	6855112	2500	1200	5	1

Dernière modification : 10/12/2023

