



KNA.Y...D

Domaine d'application : HTA

Traverse pour double ancrage en nappe horizontale

Description :

Traverse nappe type « Y » - Double accrochage

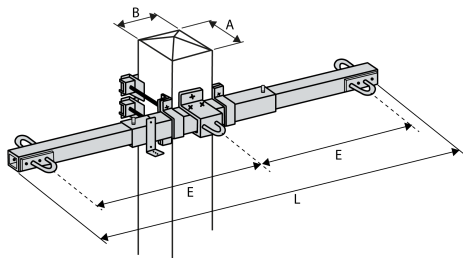
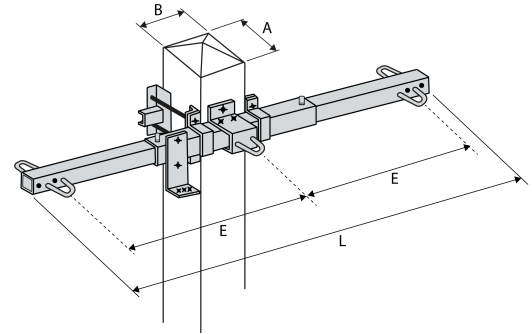
Une conception pratique avec une partie centrale complétée par deux bras et la possibilité de la maintenir temporairement, pendant sa fixation sur le support, grâce au trou central de la chape.

Adaptable sur tout type de support : béton, bois, métal.

Une manipulation simplifiée grâce à un faible encombrement et une faible masse.

Effort nominal de 2 000 à 12 500 N.

Matière : acier galvanisé.



Type 2

Dernière modification : 08/04/2022





Réf.	Code Produit	Réf. Enedis	Codet Enedis	Dimensions (mm)	E (mm)	Efforts (kN)	Type
				L		Traction	
KNA1Y2000D	2 300 007 871	NA1Y2000D	6855101	2200	1050	2	1
KNA2Y10000D	2 300 007 905	NA2Y10000D	6855115	2500	1200	10	2
KNA1Y3150D	2 300 007 975	NA1Y3150D	6855103	2200	1050	3.15	1
KNA1Y4000D	2 300 007 877	NA1Y4000D	6855104	2200	1050	4	1
KNA1Y5000D	2 300 007 879	NA1Y5000D	6855105	2200	1050	5	1
KNA1Y6300D	2 300 007 881	NA1Y6300D	6855106	2200	1050	6.3	1
KNA1Y8000D	2 300 007 883	NA1Y8000D	6855107	2200	1050	8	1
KNA2Y2500D	2 300 007 907	NA2Y2500D	6855109	2500	1200	2.5	1
KNA2Y3150D	2 300 007 909	NA2Y3150D	6855110	2500	1200	3.15	1
KNA2Y4000D	2 300 007 911	NA2Y4000D	6855111	2500	1200	4	1
KNA2Y5000D	2 300 007 913	NA2Y5000D	6855112	2500	1200	5	1
KNA2Y6300D	2 300 007 915	NA2Y6300D	6855113	2500	1200	6.3	1
KNA2Y8000D	2 300 007 917	NA2Y8000D	6855114	2500	1200	8	2
KNA1Y2500D	2 300 007 873	NA1Y2500D	6855102	2200	1050	2.5	1
KNA3Y4000D	2 300 007 948	NA3Y4000D	6855117	3100	1500	4	1
KNA3Y3150D	2 300 007 946	NA3Y3150D	6855116	3100	1500	3.15	1
KNA3Y5000D	2 300 007 950	NA3Y5000D	6855118	3100	1500	5	1
KNA3Y6300D	2 300 007 952	NA3Y6300D	6855119	3100	1500	6.3	2
KNA3Y8000D	2 300 007 954	NA3Y8000D	6855120	3100	1500	8	2
KNA3Y10000D	2 300 007 942	NA3Y10000D	6855121	3100	1500	10	2
KNA3Y12500D	2 300 007 944	NA3Y12500D	6855122	3500	1500	12.5	2
KNA7Y2500D	2 300 007 873	NA1Y2500D	6855102	3500	1700	2.5	1
KNA7Y3150D	2 300 007 975	NA1Y3150D	6855103	3500	1700	3.15	1
KNA7Y4000D	2 300 007 877	NA1Y4000D	6855104	3500	1700	4	1
KNA7Y5000D	2 300 007 879	NA1Y5000D	6855105	3500	1700	5	1
KNA7Y6300D	2 300 007 881	NA1Y6300D	6855106	3500	1700	6.3	1
KNA7Y8000D	2 300 007 883	NA1Y8000D	6855107	3500	1700	8	1
KNA7Y16000D	2 300 007 883	NA1Y8000D	6855107	3500	1700	16	1

Dernière modification : 08/04/2022

