

Domaine d'application : BT

## Support isolé

### Description :

**Support isolé avec collier cranté démontable pour branchements d'abonnés BT posés sur façades.**

Support-cheville en matière isolante de haute résistance mécanique.

Verrouillage du câble sur le support par collier cranté démontable (réf. **CCD 9-42 P2**).

**Capacité** : Ø 8 - 38 mm.

Possibilité de fixer un 2ème câble de branchement en utilisant un collier supplémentaire.

### **PCS 62 / 97**

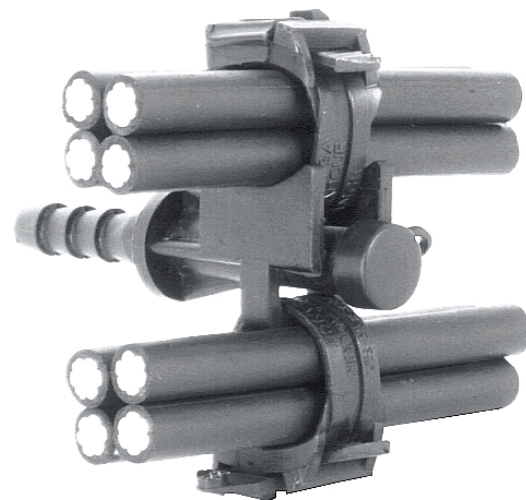
Avec cheville à expansion par pointe en acier protégé (protection supplémentaire de la tête par capuchon).

Se fixe à sec au marteau dans tout matériau dur dans lequel, au préalable, on a percé un trou de Ø 8 mm.

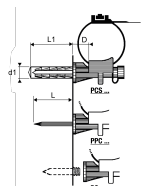
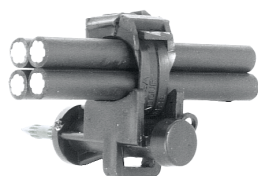
### **PPCM / PPCB**

Avec pointe en acier trempé protégé (protection supplémentaire de la tête par capuchon).

Se fixe au marteau dans tout matériau tendre (Mur : réf. **PPCM** / Bois : réf. **PPCB**).



PCS97



Référence	Code Produit	Codet Enedis	Réf. Enedis
PCS62	1 000 009 703	6828730 / 6828730	CPBF 2c / CPBF 4c