



## KNA7Y6300D

Domaine d'application : HTA

### Traverse pour double ancrage en nappe horizontale

#### Description :

##### Traverse nappe type « Y » - Double accrochage

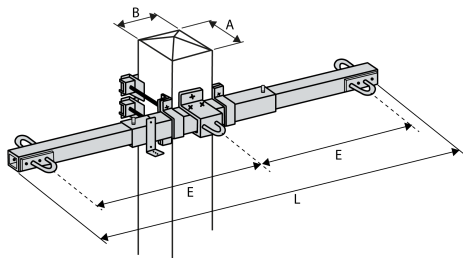
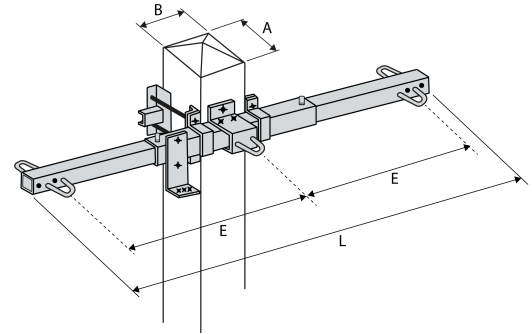
Une conception pratique avec une partie centrale complétée par deux bras et la possibilité de la maintenir temporairement, pendant sa fixation sur le support, grâce au trou central de la chape.

Adaptable sur tout type de support : béton, bois, métal.

Une manipulation simplifiée grâce à un faible encombrement et une faible masse.

Effort nominal de 2 000 à 12 500 N.

**Matière :** acier galvanisé.



Type 2

Réf.	Code Produit	Réf. Enedis	Codet Enedis	Dimensions (mm)		Type
				L	E (mm)	
KNA7Y6300D	2 300 007 881	NA1Y6300D	6855106	3500	1700	1

Dernière modification : 08/04/2022

