



KNA7Y4000D

Domaine d'application : HTA

Traverse pour double ancrage en nappe horizontale

Description :

Traverse nappe type « Y » - Double accrochage

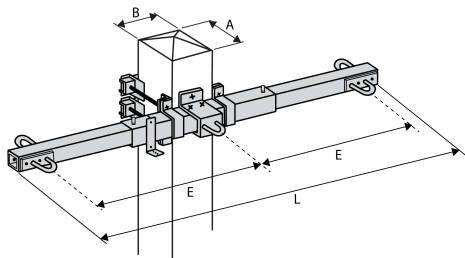
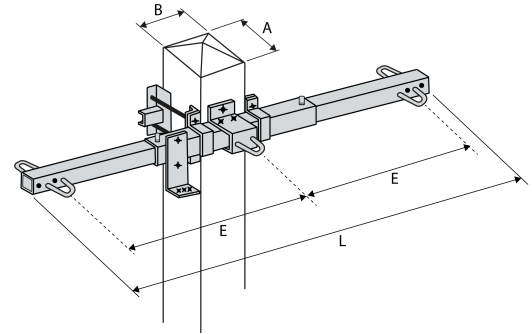
Une conception pratique avec une partie centrale complétée par deux bras et la possibilité de la maintenir temporairement, pendant sa fixation sur le support, grâce au trou central de la chape.

Adaptable sur tout type de support : béton, bois, métal.

Une manipulation simplifiée grâce à un faible encombrement et une faible masse.

Effort nominal de 2 000 à 12 500 N.

Matière : acier galvanisé.



Type 2

Réf.	Code Produit	Réf. Enedis	Codet Enedis	Dimensions (mm)		Efforts (kN)	Type
				L	E (mm)		
KNA7Y4000D	2 300 007 877	NA1Y4000D	6855104	3500	1700	4	1

Dernière modification : 08/04/2022

